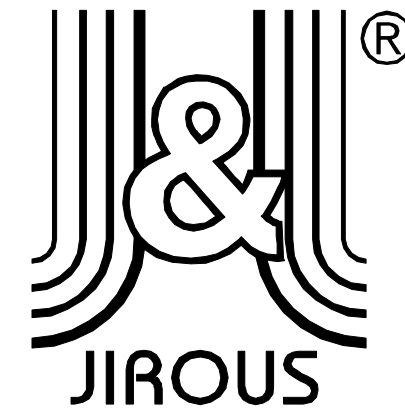


JRC-29 MIMO

Kmitočtové pásmo
Zisk
PSV

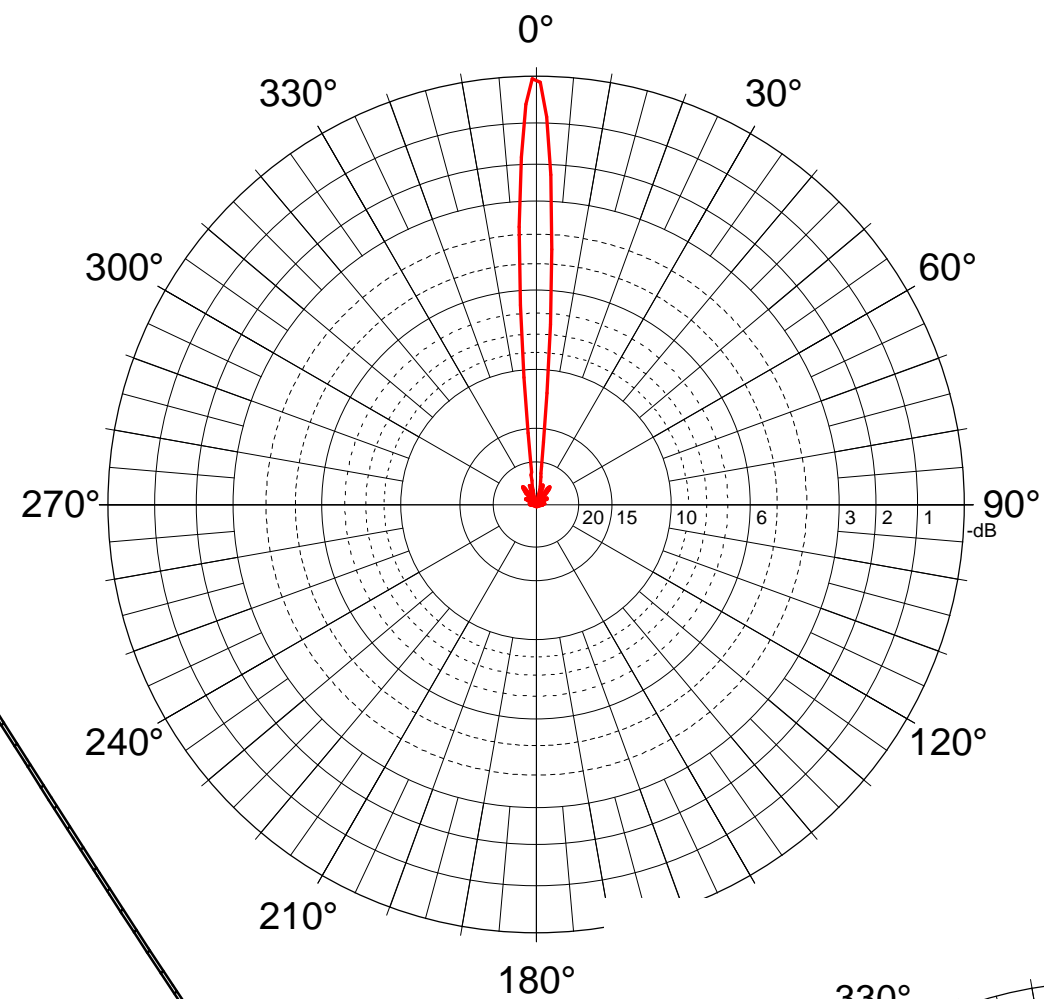
5,45 - 5,9 GHz
28,6 dBi
max 1,5

Frequency range
Gain
VSWR

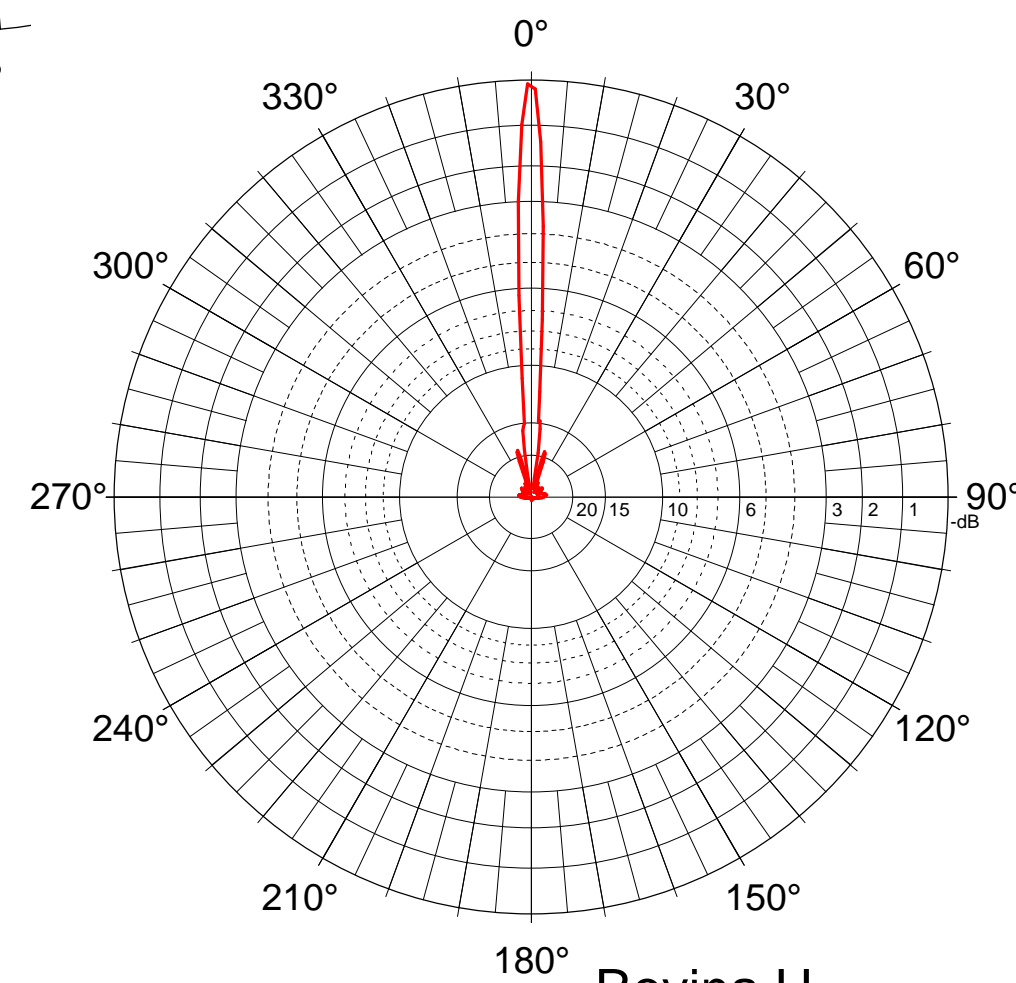


Více na: More info at:

www.jirous.com



Rovina E
Plane E



Rovina H
Plane H

